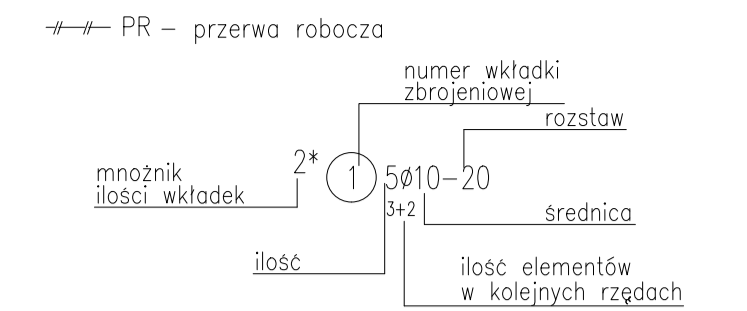
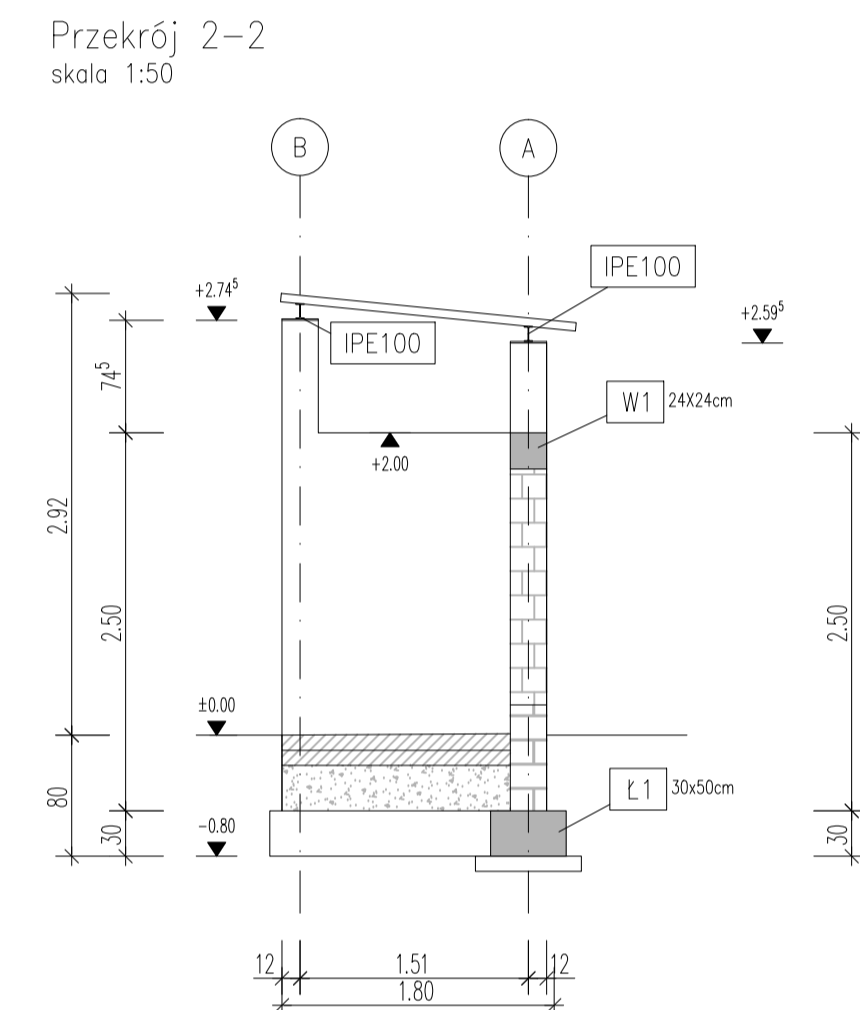
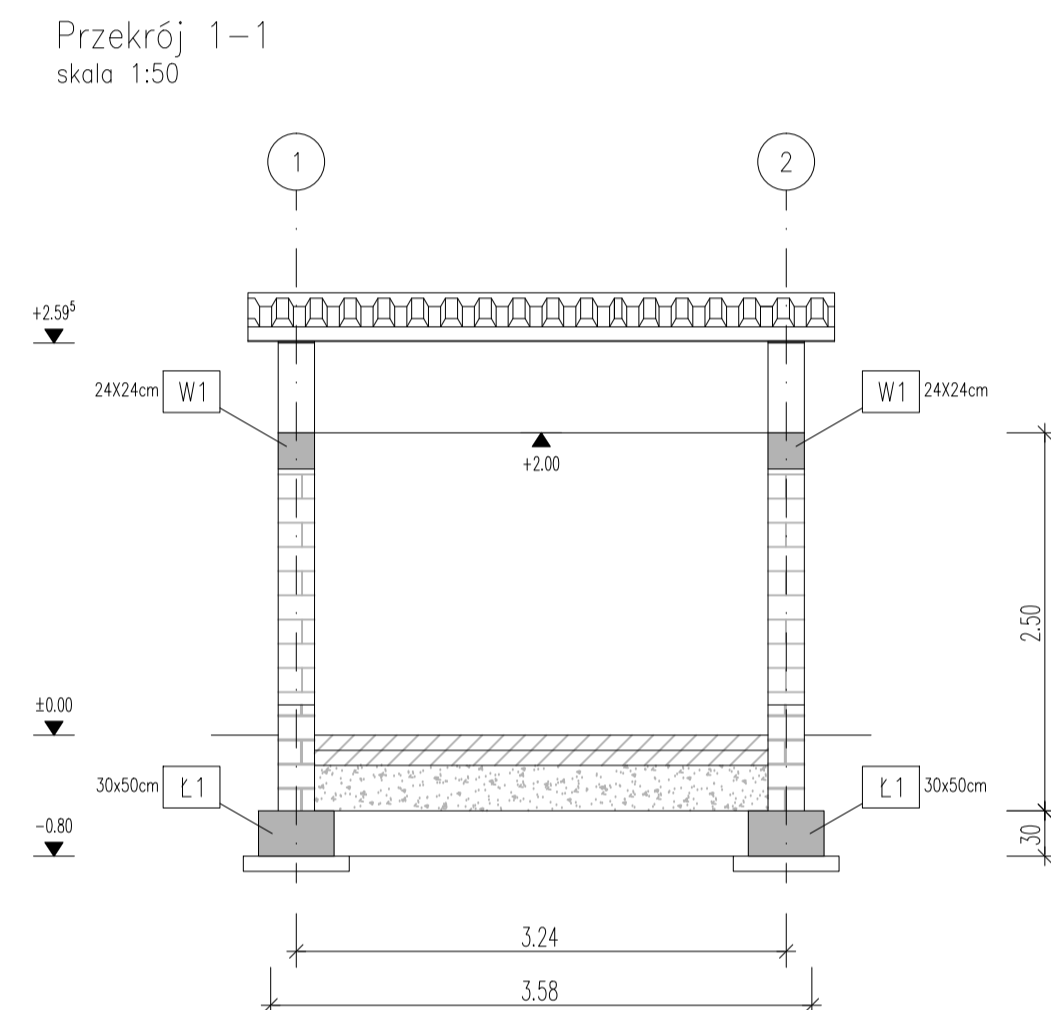
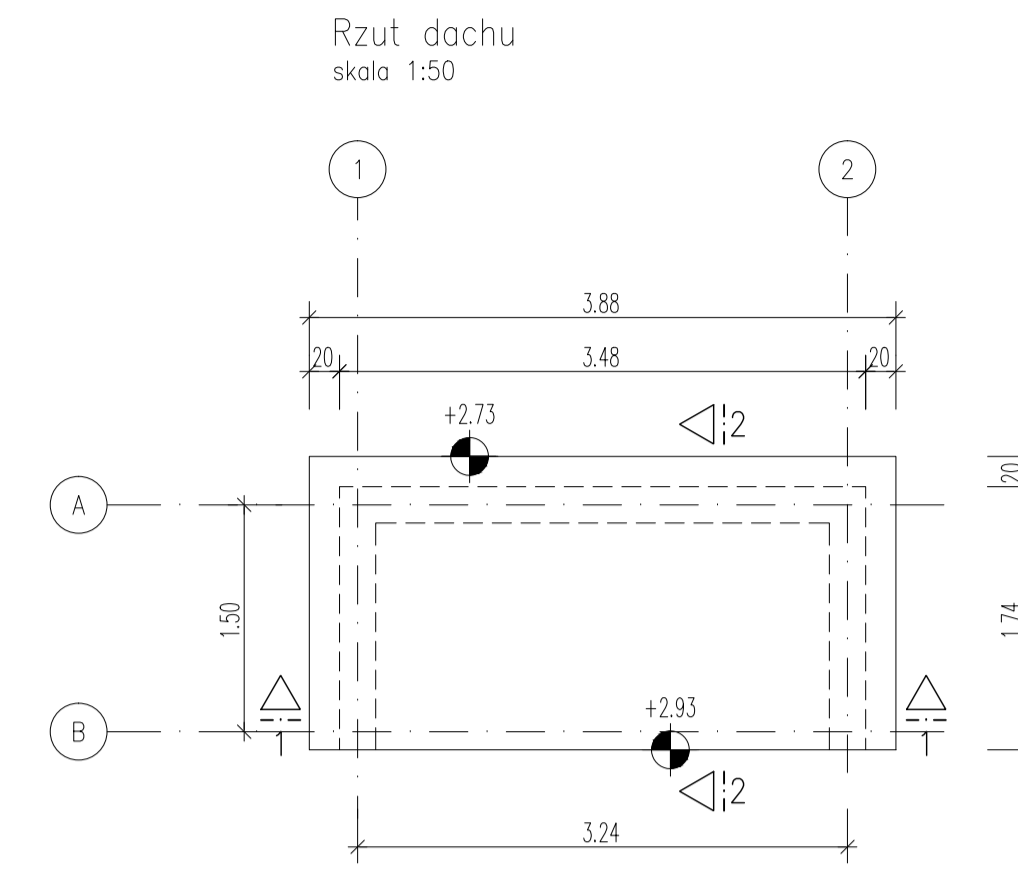
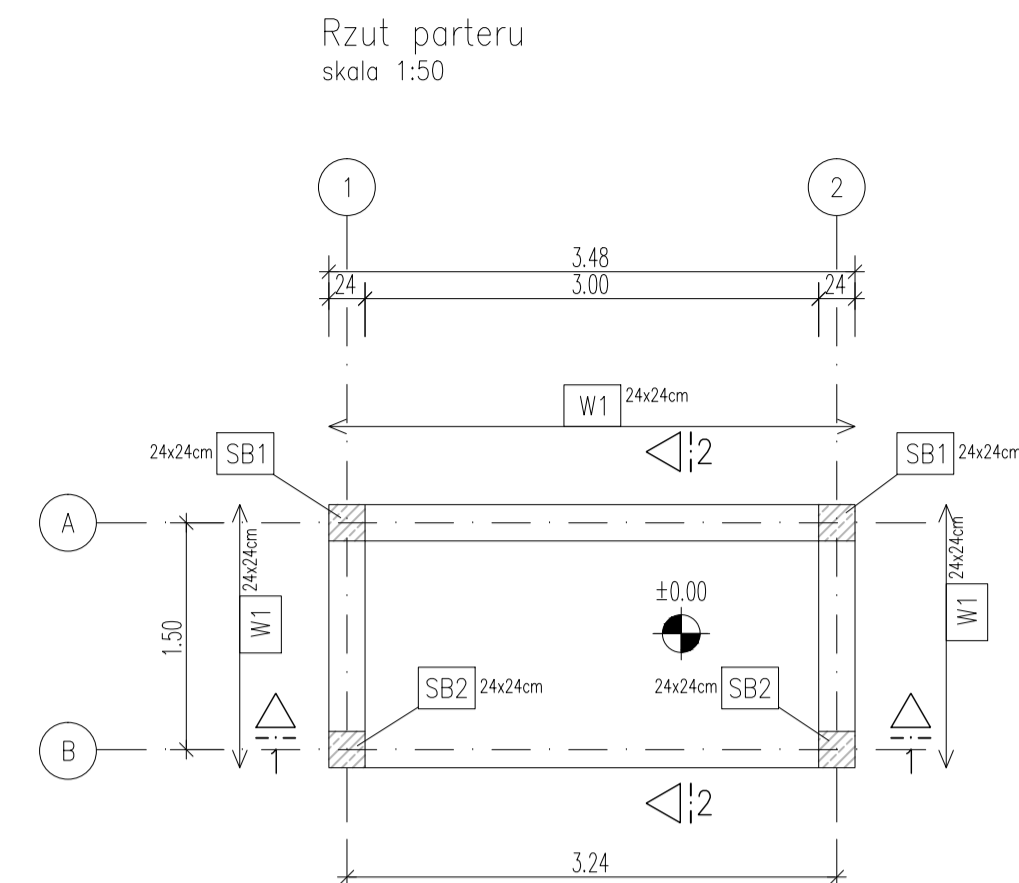
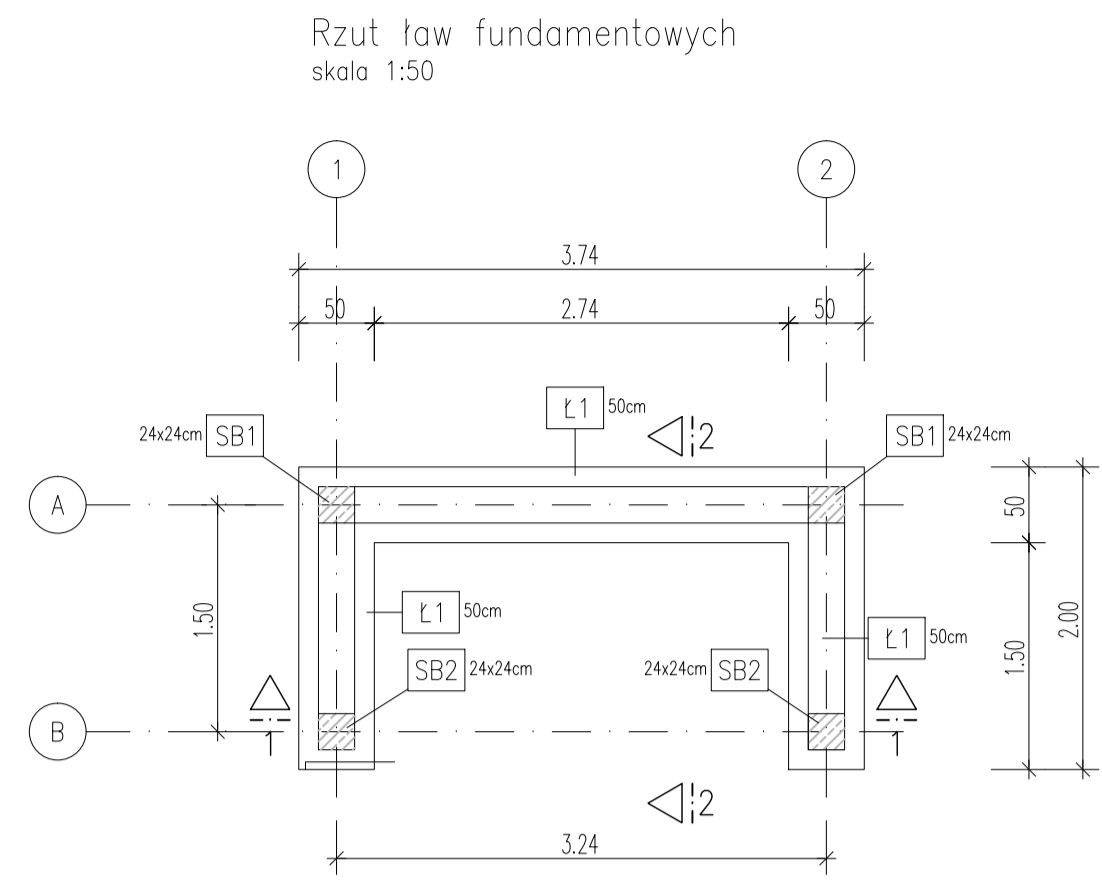


Oznaczenia

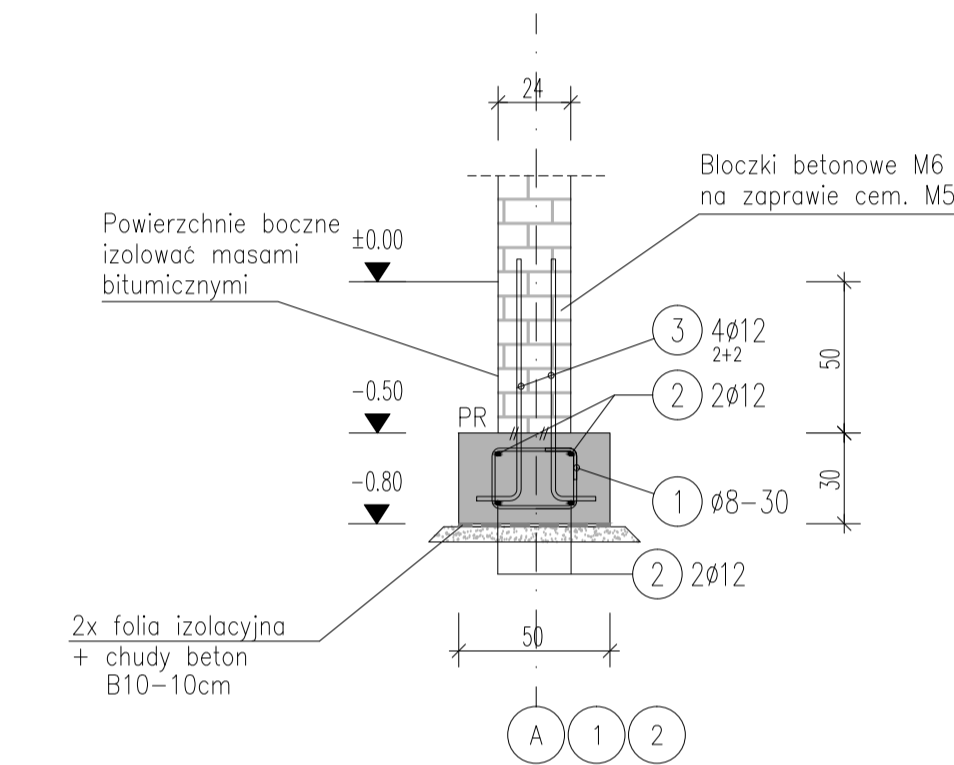


ZESTAWIENIE STALI ZBROJENIOWEJ Klasa stali: 500S

| Poz.            | Sztuk | d  | Długość | D6       | D8       | D12       |
|-----------------|-------|----|---------|----------|----------|-----------|
| 1               | 23    | 8  | 1.16    |          | 26.68    |           |
| 2               | mb    | 12 | 30.00   |          |          | 30.00     |
| 3               | 16    | 12 | 0.95    |          |          | 15.20     |
| 4               | 105   | 6  | 0.92    | 96.60    |          |           |
| 5               | mb    | 12 | 30.00   |          |          | 30.00     |
| 6               | 8     | 12 | 3.05    |          |          | 24.40     |
| 7               | 8     | 12 | 3.20    |          |          | 25.60     |
| 8               | 8     | 6  | 0.35    | 2.80     |          |           |
| Calc. długości  |       |    |         | 99.40    | 26.68    | 125.20    |
| kg / m          |       |    |         | D6 0.222 | D8 0.395 | D12 0.888 |
| kg / d          |       |    |         | 22.067   | 10.539   | 111.178   |
| Masa calc. (kg) |       |    |         | 143.784  |          |           |



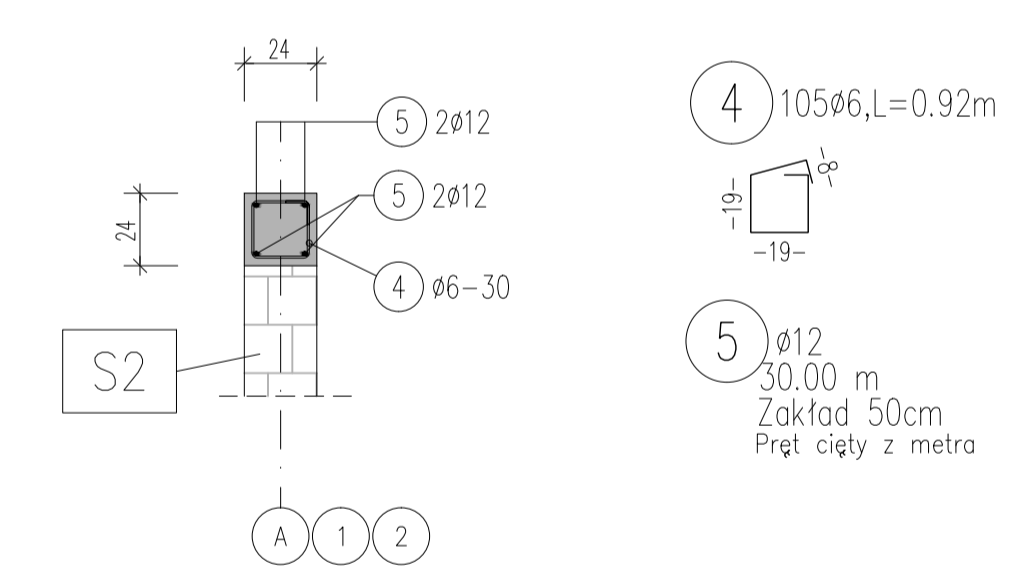
Ława fundamentowa Ł1 skala 1:25



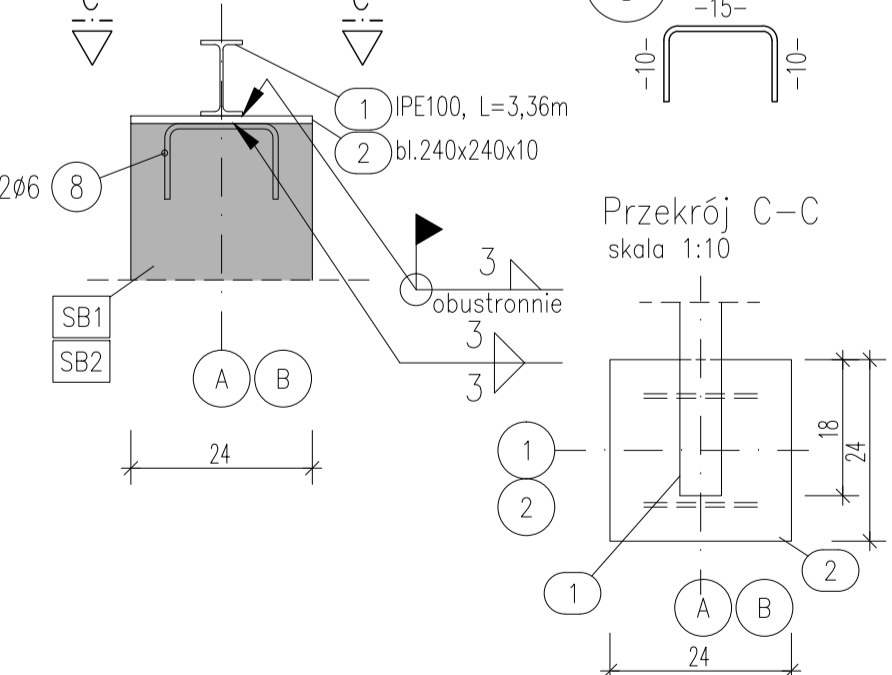
UWAGA  
W miejscach występowania słupów zastosować pręty startowe (pozycja nr 3)

- 1 23ø8, L=1.16m
- 2 ø12 30.00 m Zakład 50cm Pręt cięty z metra
- 3 16ø12, L=0.95m

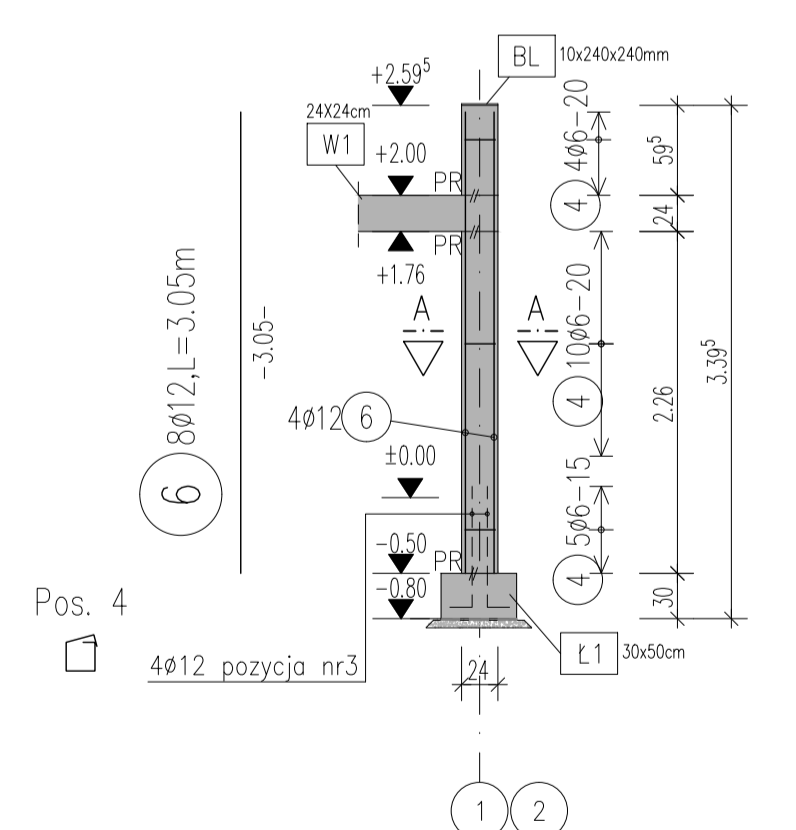
Wieniec W1 SKALA 1:25



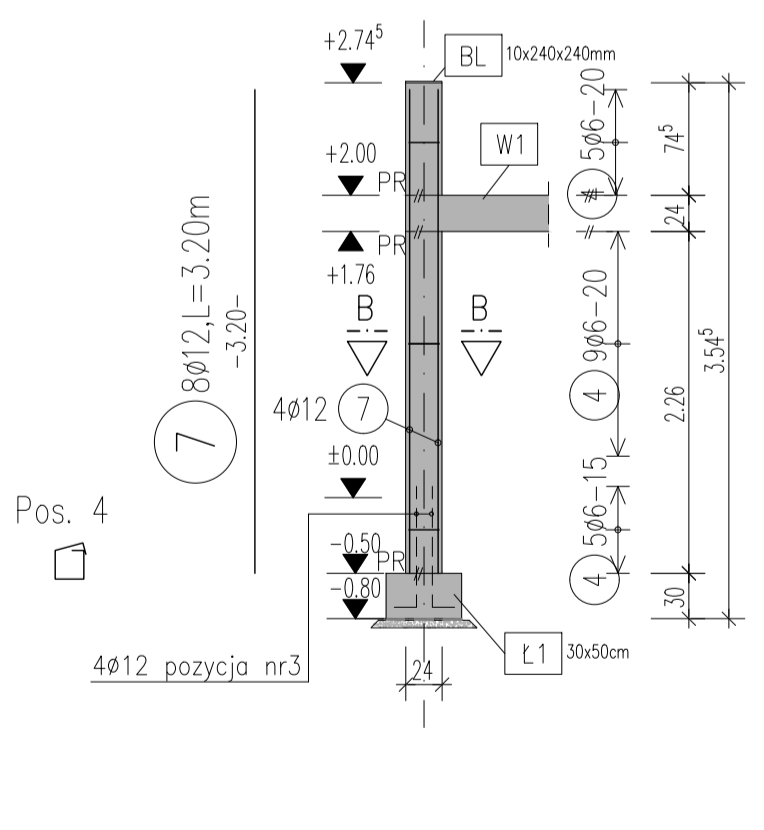
Oparcie belki stalowej na słupie skala 1:10



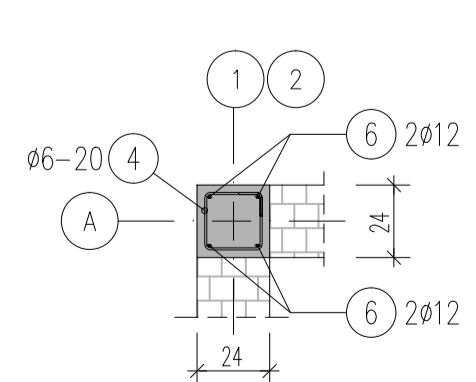
Słup SB1 24x24cm skala 1:50



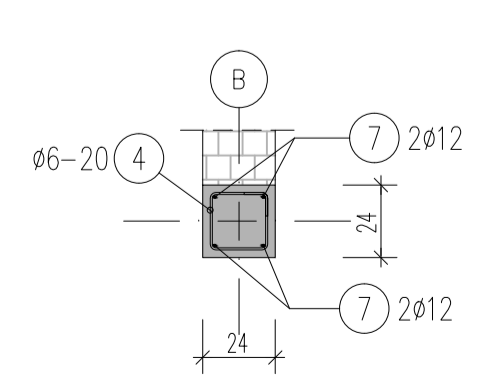
Słup SB2 24x24cm skala 1:50



Przekrój A-A skala 1:25



Przekrój B-B skala 1:25



Wytyczne wykonania

- Wszystkie widoczne krawędzie betonowe należy wykonać ze ścięciem 1,5x1,5 cm np. za pomocą listwy trójkątnej.
  - W przypadku różnic w wymiarach między rysunkami konstrukcyjnymi a architektonicznymi bądź innymi branżowymi należy powiadomić projektanta.
  - Rysunek należy rozpatrywać z pozostałymi rysunkami konstrukcyjnymi, architektonicznymi i instalacyjnymi.
  - Wymiary poniżej metra podane są w centymetrach powyżej metra w metrach.
  - Prowadzić szczególną pielęgnację betonu.
- W razie odstępstw zawiadomić projektanta.

Wszystkie wymiary podlegają sprawdzeniu na budowie!

|                     |           |                                   |  |
|---------------------|-----------|-----------------------------------|--|
| Średnice giecia:    |           | (0 ile nie podano inaczej)        |  |
| Pręt ø              | < ø20     | d <sub>Br</sub> = 4d <sub>s</sub> |  |
| d <sub>s</sub> [mm] | ø20 - ø28 | d <sub>Br</sub> = 7d <sub>s</sub> |  |

Wszystkie wymiary wkładek są wymiarami zewnętrznymi!

ostatnia pozycja stali 8

ostatnia pozycja siatek -

Materiały: (0 ile nie podano inaczej)

Beton: B25(C20/25)      Stal zbroj.: B500SP

| Element               | Grubość cm | środek/dół | zewn./gora | boki |
|-----------------------|------------|------------|------------|------|
| podłogi/słupy/wieniec | 2,5        | 2,5        | 2,5        | 2,5  |
| fundamenty            | 5,0        | 5,0        | 5,0        | 5,0  |

Tabela zmianowa

| Indeks | Zmiany |
|--------|--------|
| A      |        |

**MAZUR**  
ARQUITECTOS & INGENIEROS ASOCIADOS SP. Z O.O.  
Byków, ul. Przemysłowa 1, 55-095 Mirków  
tel.: 71 328 23 40, fax: 71 328 23 34  
e-mail: pracownia@mazur.biz.pl

**INWESTOR**  
Gmina Miejska Lubin  
ul. Kilińskiego 10, 59-300 Lubin

|             |                  |                |        |
|-------------|------------------|----------------|--------|
| BRANŻA      | Imię i nazwisko  | nr upraw. bud. | podpis |
| konstrukcja | Jakub Lekki      | 5/DOS/10       |        |
| konstrukcja | Michał Goerig    |                |        |
| konstrukcja | Kacper Skopiński |                |        |

STADIUM: PROJEKT WYKONAWCZY      DATA: LIPIEC 2013      SKALA: 1:50/25/10  
TYTUŁ: ŚMIETNIK      RYS. NR: K-05